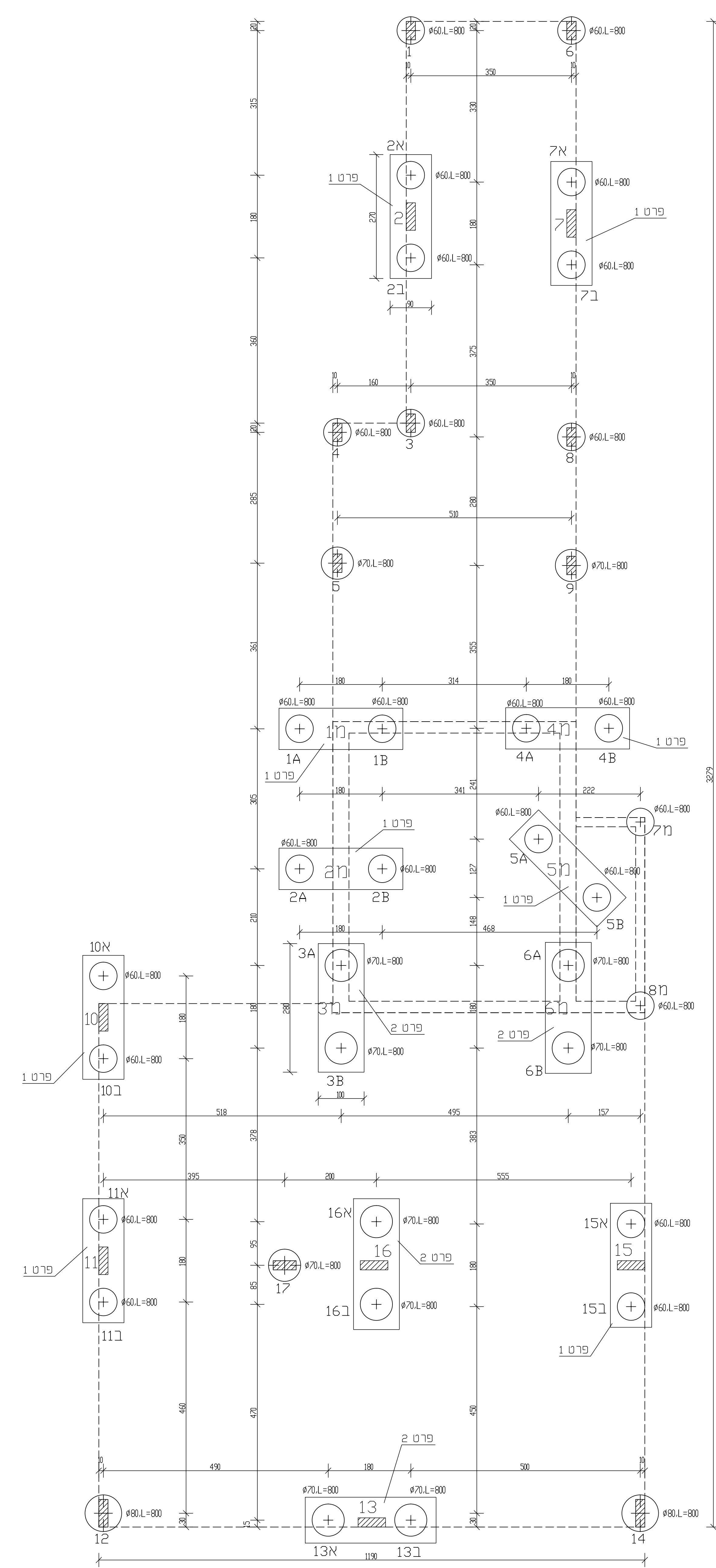
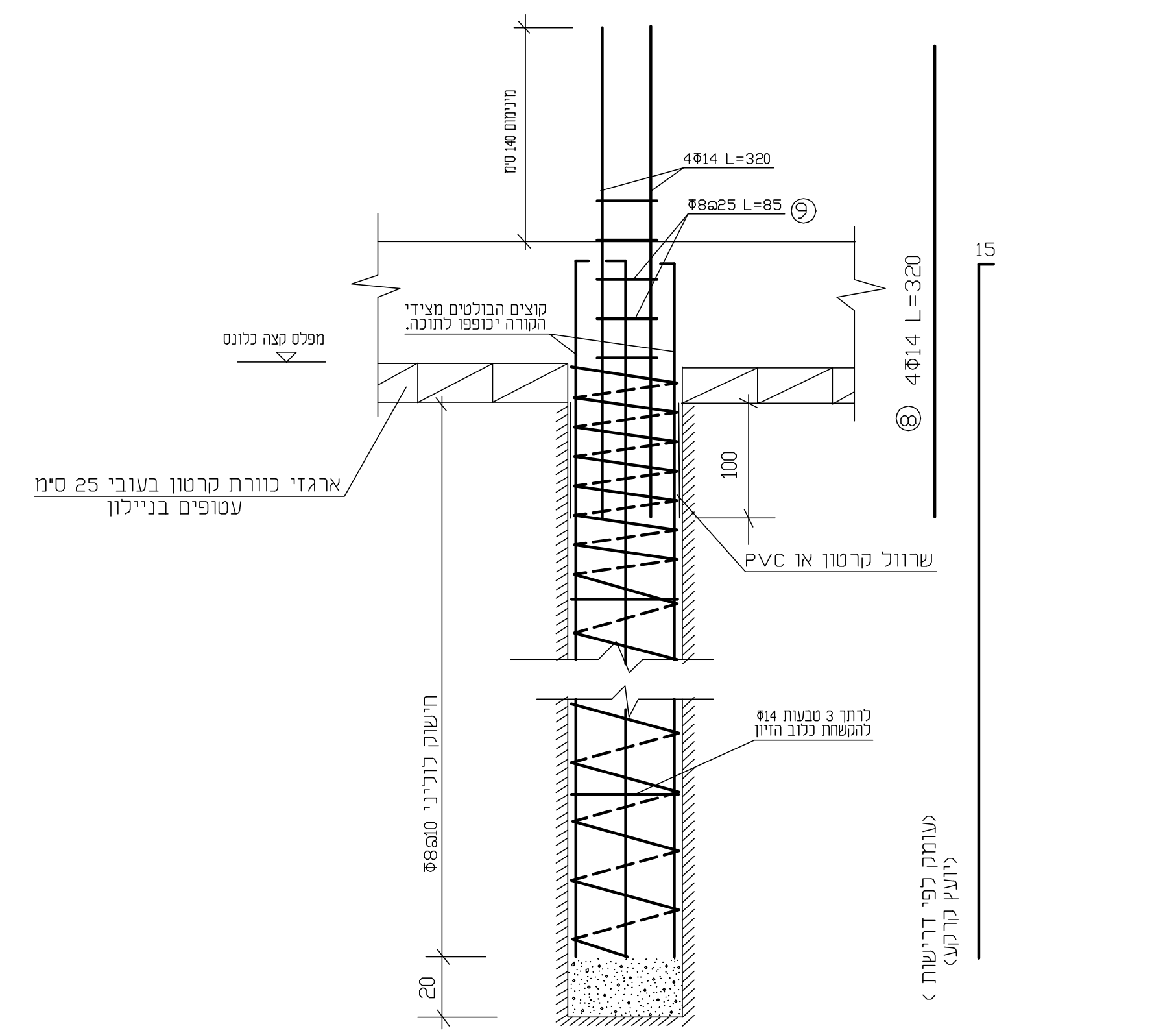


10	+32.29
1.6	+32.59
2N	+29.44
7N	+29.29
21	+27.64
71	+27.49
3	+24.84
4	+23.84
8	+23.74
5	+20.99
9	+20.94
4A.4B	+12.395
1A.1B	+12.385
71	+15.355
5A	+14.98
2A.2B	+14.335
5B	+13.71
3A.6A	+12.23
10N	+12.00
81	+11.355
3B.6B	+10.43
101	+10.20
11N	+6.20
16N	+6.65
15N	+6.60
17	+5.20
111	+4.90
161	+4.85
151	+4.80
12.14	+0.30
13A.13B	+0.15
111	+0.00



111	-0.00
12.14	-0.10
13A.13B	-0.11
17	+4.05
14.2A	+4.375
13N	+5.00
5.2	+5.20
2B.2B	+5.28
16A.16A	+6.65
13B	+6.65
13.2A.13.2B	+6.80
4A	+9.315
4A	+9.585
4A.6B	+10.23
10.3B	+10.30
6.8.2A	+10.30
2B	+10.395
15A.15A	+11.40
4	+11.80
21.811	+11.895

**פרט כלונס**



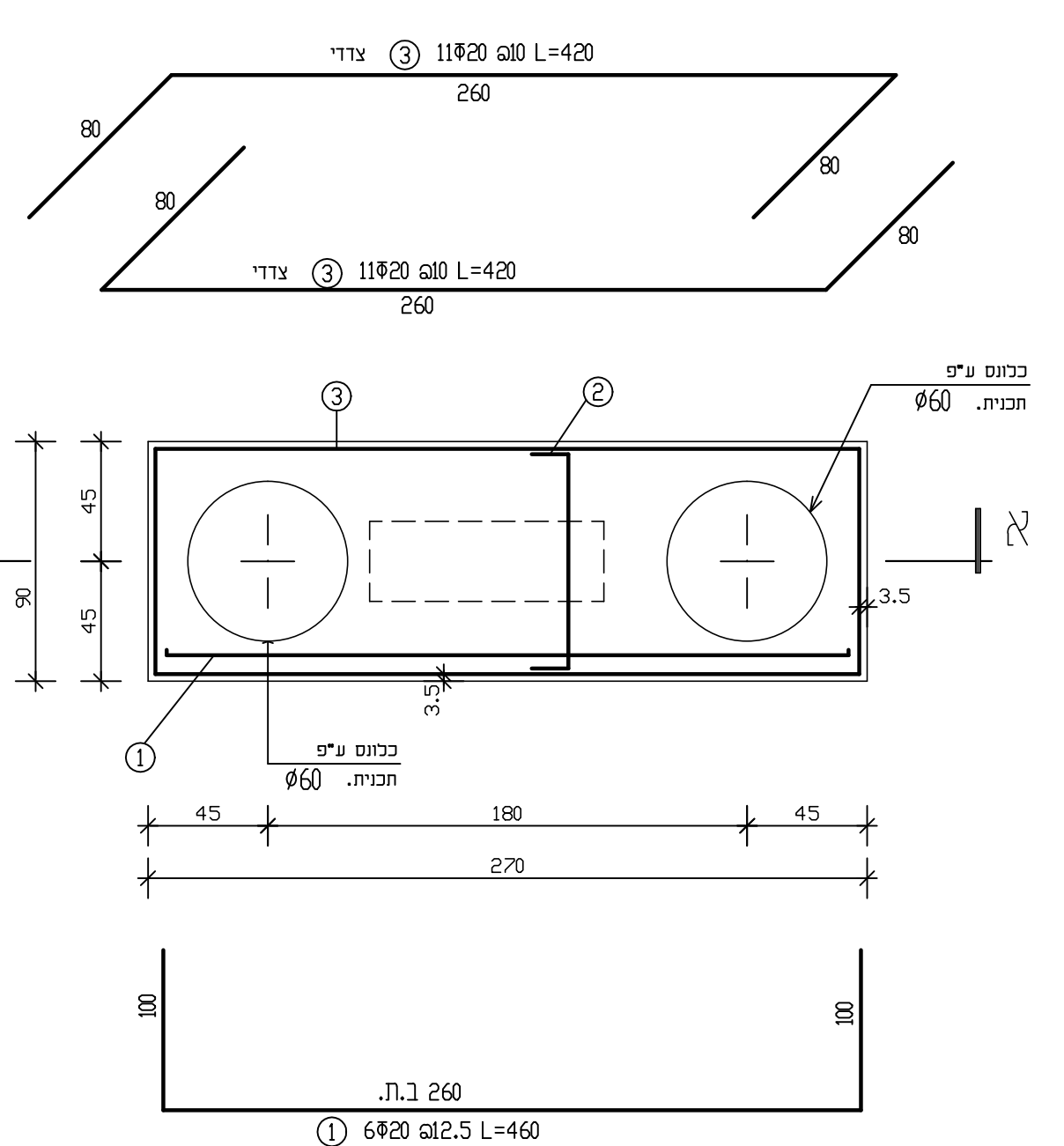
**טבלת כלונסאות**

סלול	מס' כלונס	מחוט	עומק (מ')	קוטר (מ')	סלול	סלול	סלול	סלול
1	10	11	41.0	70	Ø16	L=845	Ø16	L=845
2	25	5	32.0	60	Ø16	L=845	Ø16	L=845
3	19	סולק						

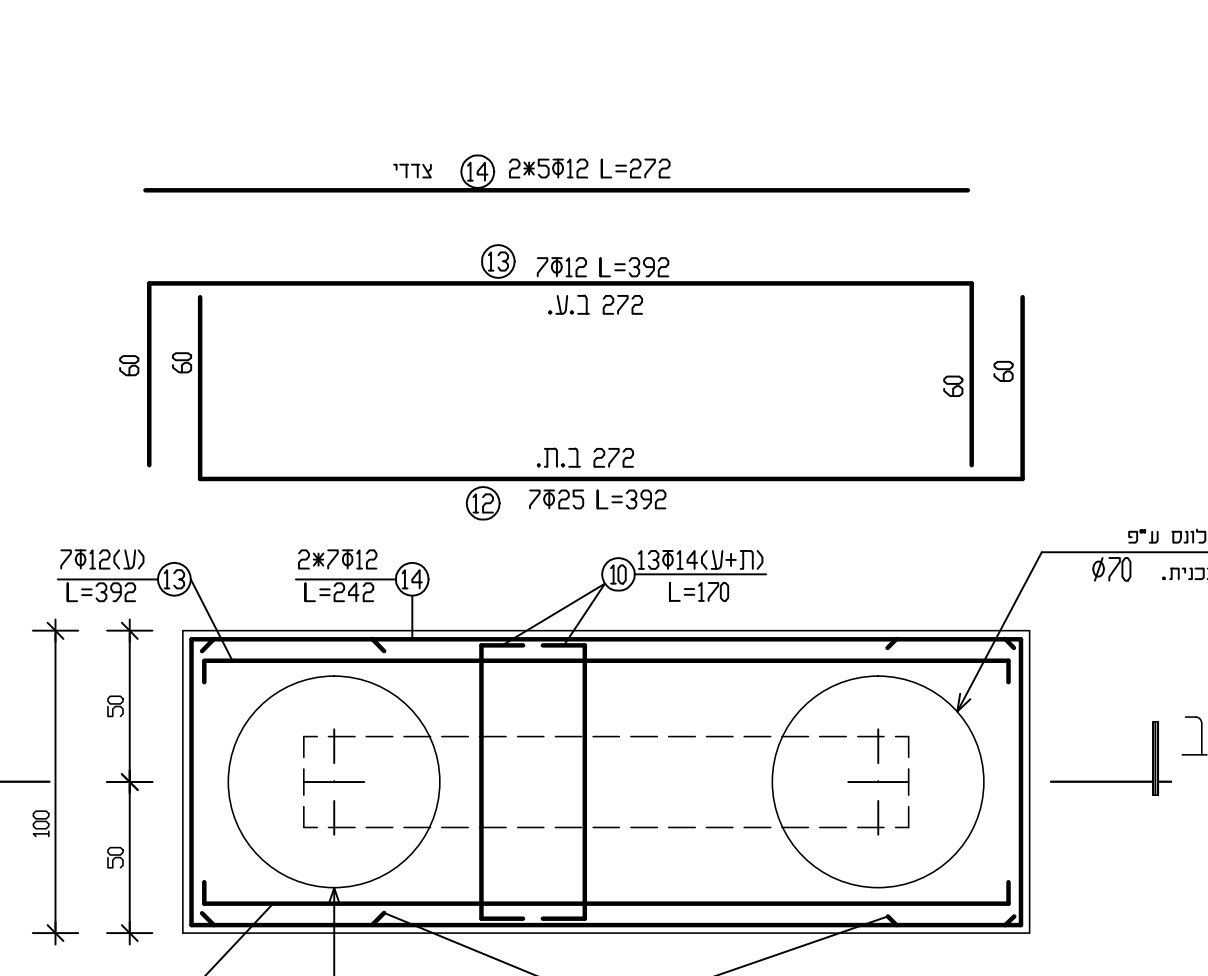
**הערות למקורפייילים-1**

- ההגבל המבצע אחראי לכשית קרוחה מתאמה. בצוע המודון לפי הדרישות. התאמת הפרידה לתמוסוב הבטון. טיב היציה וכו'.
- על להבטיח מוצר המון.
- ההגבל ינהיג רישום מודיין של מוגבל העבודה. ישמון פרטי פרופילי הולקט אווד קטני המע. וכן אינפורמצייה נוספת בעוד הקצאות תלויים או התמוסוביות. הפסקת יח התמוסוב. יש ברנות מיד להמוסוב על כל אודע חריג. כמו כן יש לרשום את פרטי היציה קומרי והחמה. טיסום. טוכל נמויות בטון והפסקת יחוצריה. כולל התמוסוב.
- ההגבל המבצע ינכב תמוסוב כניב אבה המוקרי בשפת הפרי חוזית העבוד. שמוסוב מושך יותר רק בתמוסוב המוקרי או בהעדר מוקרי תמוסוב המוקרי. לכלי. שמוסוב במים מעבר לזה דורש אישור בכתב מתייחס לאודו לנגוס יציה.
- העומקים הנדרשים ימדודו מפני המוקט או מחתחת המוקרות או הברנות לפי החמוסוב יתון. בכל מקרה. המונח: אודר ככלונס.
- הכרתי סודות עם סימוני העומקים.אנטיים.אופייים וממוסובים. והכרתי ביסום דודי בטסט ביד כבלו.
- מרכז כל כלונס יסומן בחודיין ומולמט להכיון גם הבטוחות.
- המקדון יבוצע במיקום המודיין שמוסוב עזרות שכלונה מתאמה מחתחת בטסור ראש והמוקרת שמוסוב על סימוני העעוד בשפת המוקרי יתון וכן לאחד יצוב המונח בגודל סטיות המעטות והקיות אחרות המקרות.
- כאשר האודר של כל קטע הנון כפחות 0.8 מ'. 1.5 מ' עליון לא יתושב בכל מקרה. גם אם ירה בטסט רצוף.
- כלונסאות המבוצעים דרך תמוסובי כולני מוקדו חוארר יתיוסוב על מוקרי העגולו למוסוב. תמוסוב העגולו מוחזרות ומוסובות לפי סוג המוקרי. מידת היווקט. שוביו וסוג המע. כמו כן ישמור המוקרים אגדלתי דרישות חוקם הבטון או שניו בכמות היווקט או שניו המוקרי.
- הסטירה המותרת מחירי המתוכנן הנון עד 3% מקוטרי הכלונס. בכל משרה של סטייה המוצים יונסלו צנטריי לכלונס.
- הישפוע המקסימלי מהאגנו המוחזר לכלונס הנון 2%.

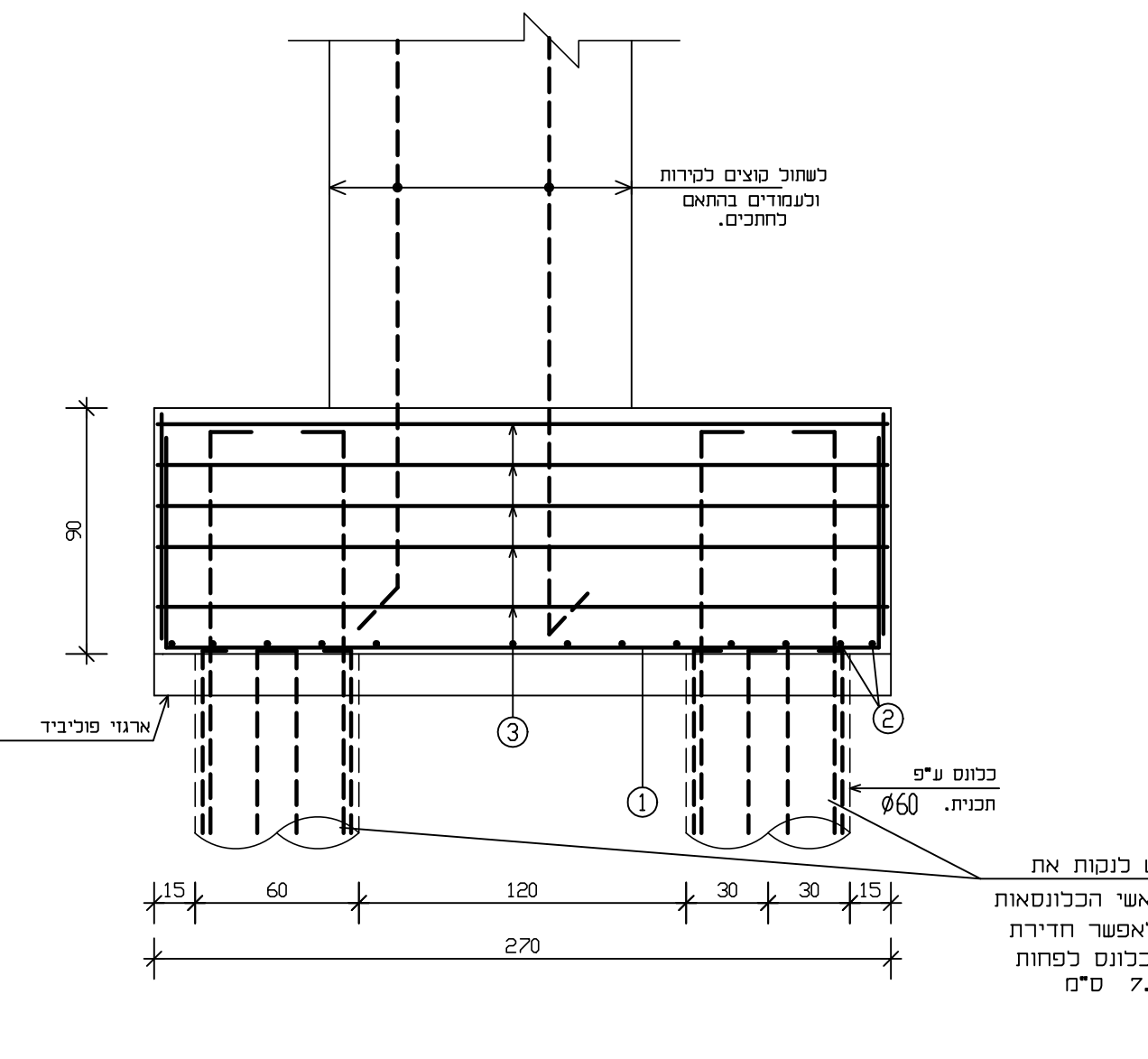
**פרט 1**



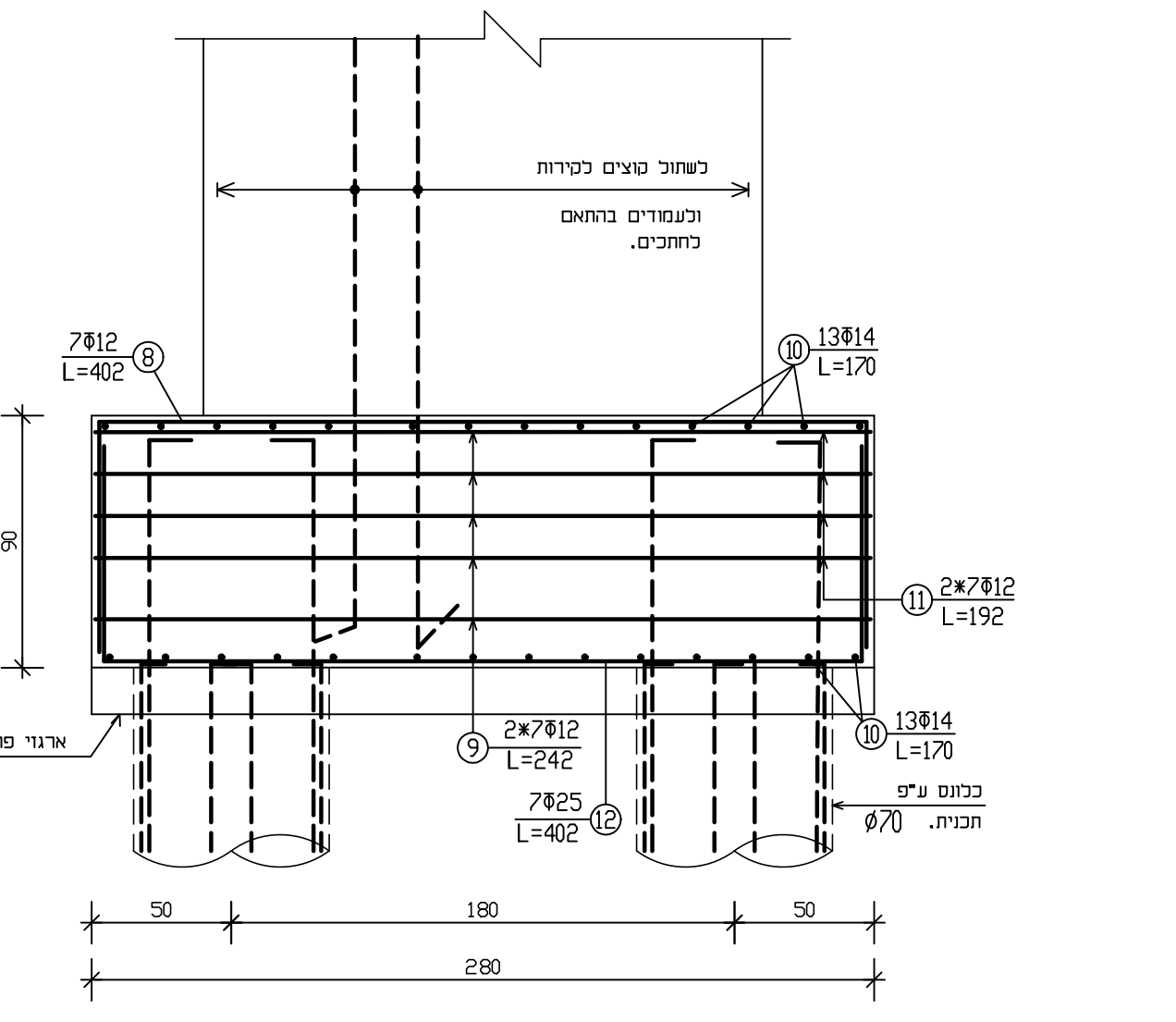
**פרט 2**



**חתך א-א קו"מ 1:25**



**חתך ב-ב קו"מ 1:25**



**הערות למקורפייילים-2**

- כניסו רחיון 5 סמ' לפחות.
- עם אגרגט מסטימכי של 2 סמ'. דרוג האגרגט יתיוסוב ליבוסו משאבתי.
- כלי משרה קובעת הדרישות בתמוסוב חסותיות.
- כלי משרה קובעת הדרישות של כלונסות המוקרות והכניסו צנור מגו באורך של 0.8 מ' כפחות לקטנה העליון של הכלונס. הדרישה לגבי צנור המקו חבוסק. בתנאים בהם לא יורה בו צנור. באישור ישע יש למעט מעט של יפסיויה. וסטון עורף יסודות בודדות.
- היוון יתנה צנטריי בעת היציה חודי שמוסוב בשמרי מוחק בטסיה שאישור עי' מנהיגם הריסום.
- היציה תבוצע באמצעות משפר יציקה שאישור עי' מהנדס ביסום. קובה יודי מותר לכפירה יחוספתי של בטון - 4 מ'. הבטון יתה. לאודו בעל אקטמה מותר עי' או רוצע ציפוף ריבורודר. כלב המה. יש להבטיח אספקה רצופה של בטון ואין לעשות הפסקה ביציקה.
- אין להשאיר ברנות פוחות מעל 24 שעות. ובתנאי חודר אין להשאיר ברנות פוחות לא יצוקים. כמות. 1. זא. יש לבטן את כל הברות באותו היום.
- אין להשאיר ברנות פוחות מעל 24 שעות. ובתנאי חודר אין להשאיר ברנות פוחות לא יצוקים. כמות. 1. זא. יש לבטן את כל הברות באותו היום.
- אין להשאיר ברנות פוחות מעל 24 שעות. ובתנאי חודר אין להשאיר ברנות פוחות לא יצוקים. כמות. 1. זא. יש לבטן את כל הברות באותו היום.
- אין להשאיר ברנות פוחות מעל 24 שעות. ובתנאי חודר אין להשאיר ברנות פוחות לא יצוקים. כמות. 1. זא. יש לבטן את כל הברות באותו היום.

**קונסטרוקציה**

**הערות**

- יש לשמור זה מוחה תמוסוב נמוך נמוך משמר שמוסוב חסות.
- אין להטות מידות מרוסובו על מידה כאמצעות כל מידות.
- למשור או אם מה מידה המוקרת שמוסוב ורוו בטון. אודו על משרה ינון המוקרת על גבי המוקרים לאודו להבטיח הממוסוב הממוסוב.
- מדידה הייס שניו ברו תמוסוב ואח הממוסוב המוקרים הממוסוב שמוסוב יש לפחות מיד הממוסוב הממוסוב להבטיח.
- אין להטות מידות מרוסובו על מידה כאמצעות כל מידות.
- אין להטות מידות מרוסובו על מידה כאמצעות כל מידות.
- אין להטות מידות מרוסובו על מידה כאמצעות כל מידות.
- אין להטות מידות מרוסובו על מידה כאמצעות כל מידות.
- אין להטות מידות מרוסובו על מידה כאמצעות כל מידות.

**לוח חופצה ועדכוניום**

מחזור	מות העדכון	תפעה	חודר
01	תמוסוב כניסו	אריכטי. יחוספוט	

קנה סיוה: 1:25 1:50

מקור: ● ממוסוב: ○ נמוסוב

חודר יתיוסוב: 21.11.19 מחזור: מהחודר

**פרויקט: באר יעקב-מגרש אימוניום**

**מבנה מלתחות**

שם התכנית: **תכנית יסודות**

חמ עמודה:

חמ גוליון: 1

שם סטיו: רכמו

שם סטיו: חודר אשוד: 21.11.19

שם סטיו: מידות המוקרי: A-0

**זכמן קרצובנין**

מורדות טבריה 256/5 טבריה

פלי 052-8642119