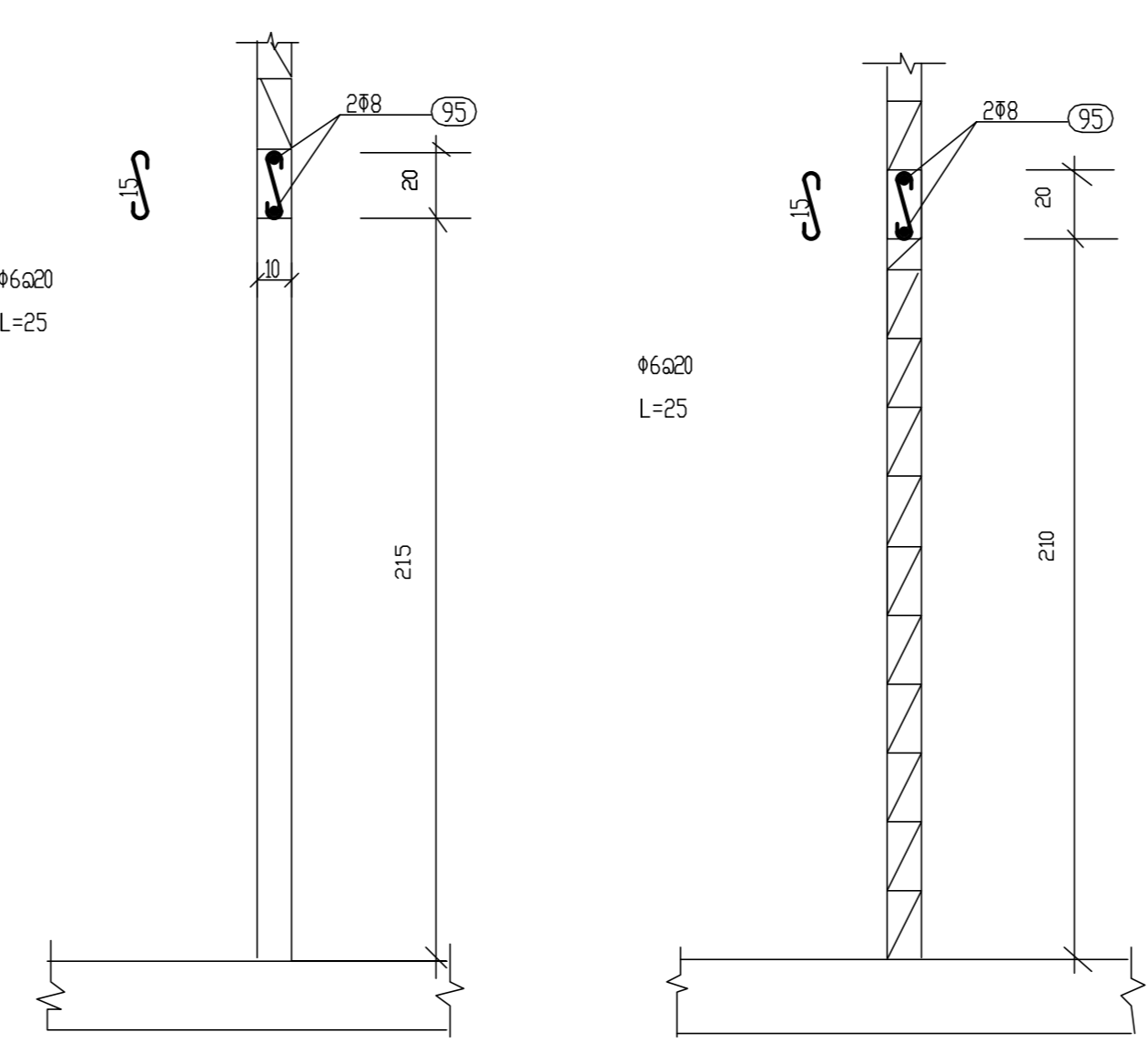
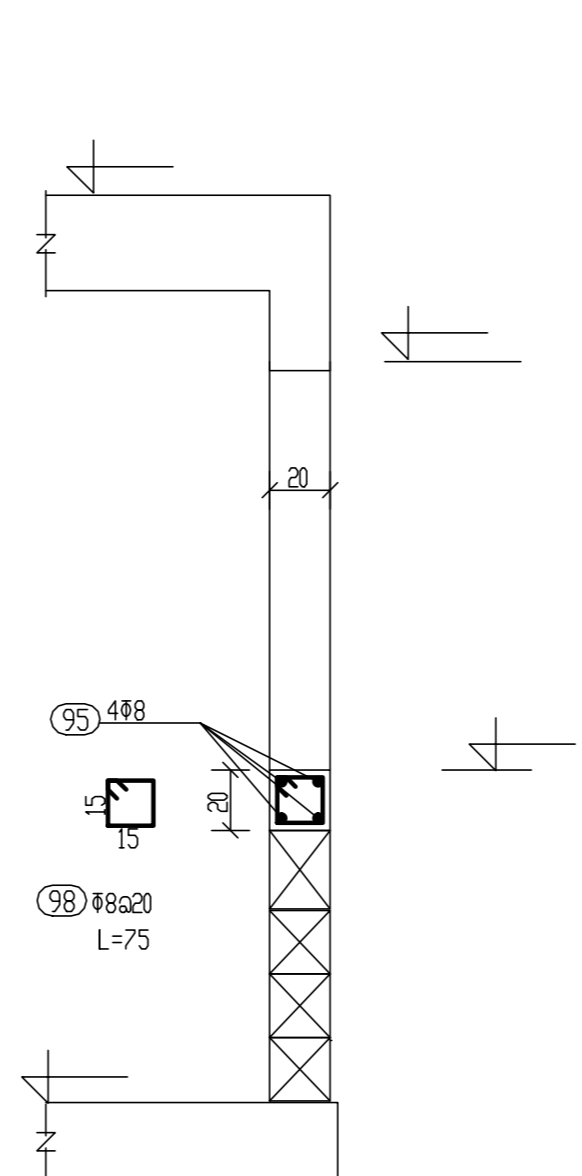


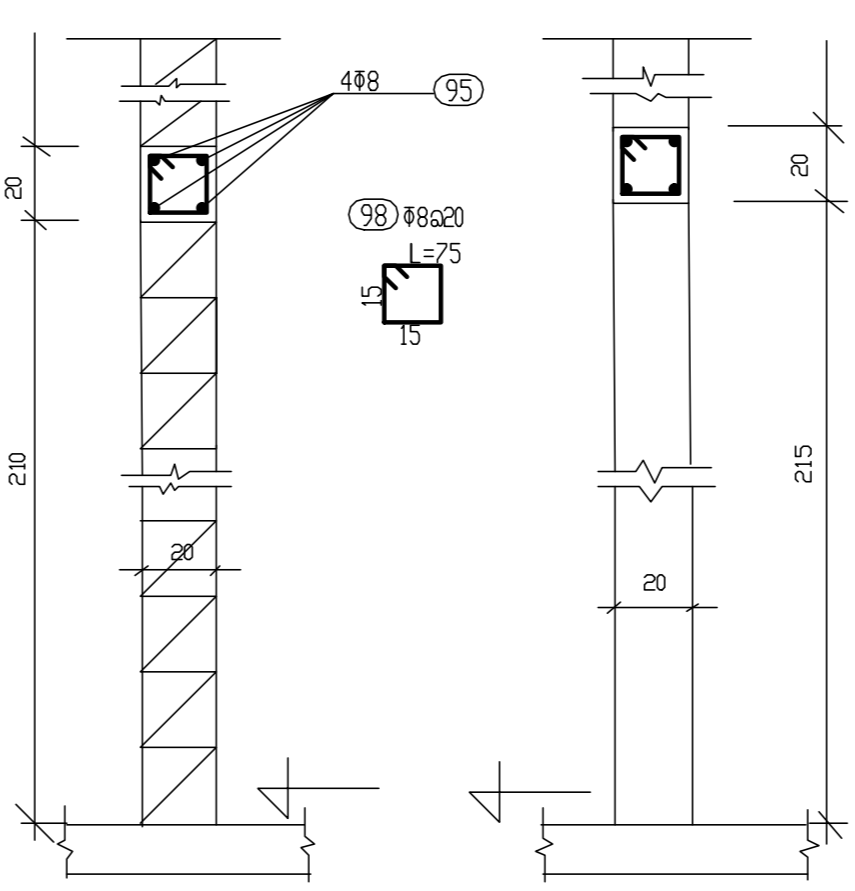
חבר דבר מחיצות
1:20



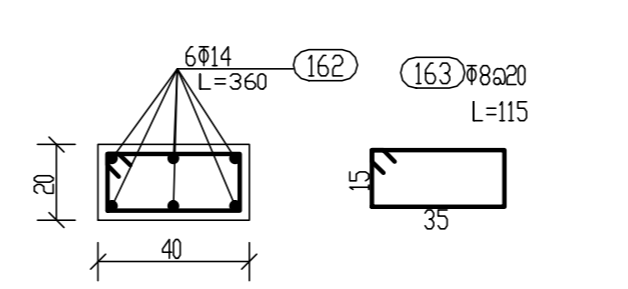
חבר דבר חלונות
1:25



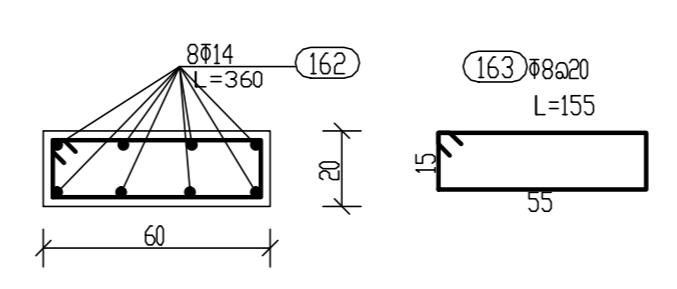
חבר דבר קיר חיצוני
1:20



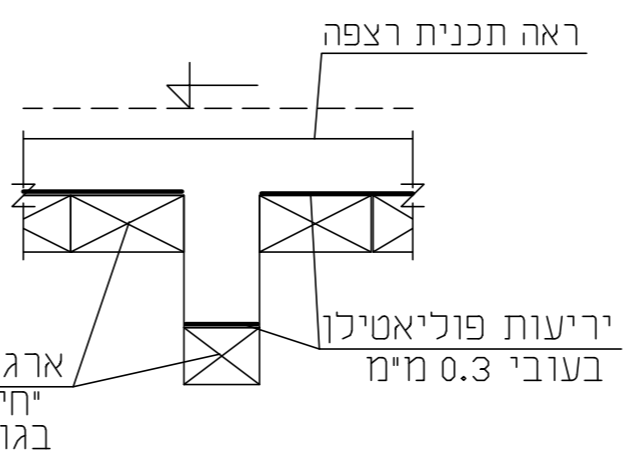
חבר בעמודים 3.1-9.8.6
1:20



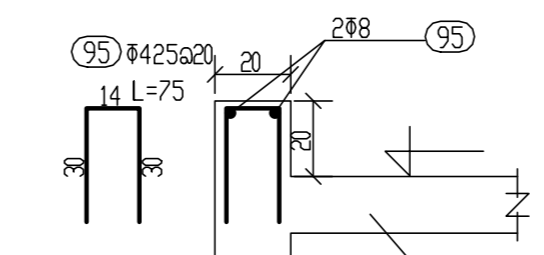
חבר בעמודים 10.7.2-17
1:20



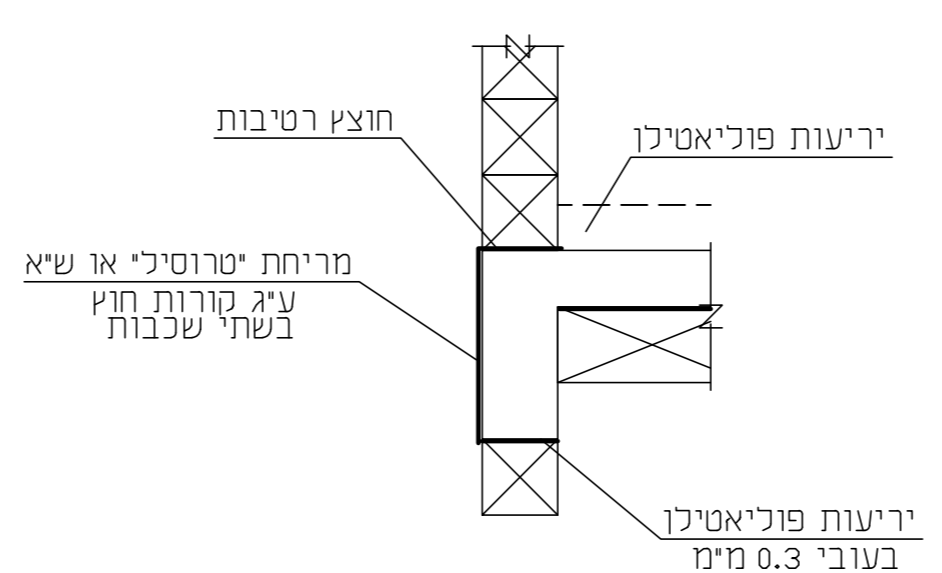
חבר דבר רצפה
1:20



פרט חגורה מיסריב למבנה
1:20



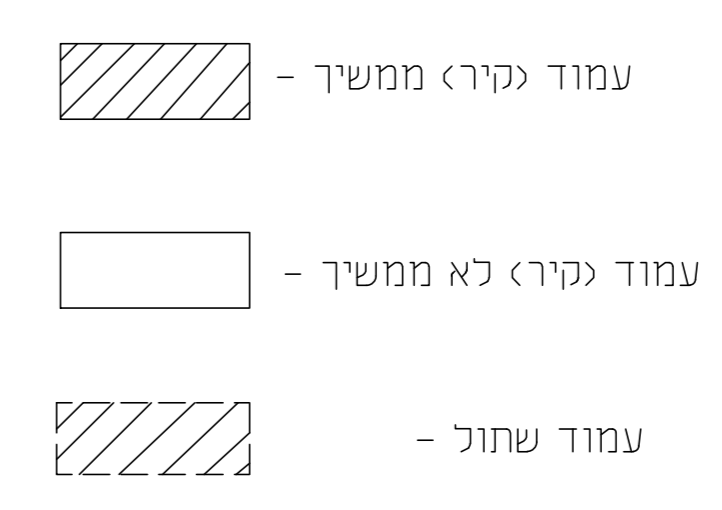
חבר סוּרְבָּה מְחִיצוֹנִים
1:20



קונסטרוקציה

חש	הערות
1.	יש לשטח זה מחוץ לתכנית בניין שפרד תשאר שטחים ומיבנה.
2.	לא נטח מידות מערומים זה עי מדידה באמצעות בני מדידה כלשהי אי אם מנה מדידה חופיע בשירותם הנו נכו.
3.	אם מידה כל שראי אינה חופיעה על גבי השטחים יש לדאוג לכבידה מהתפרס האשר.
4.	במידה הרים שני בין חובנית זאת בתשמיכים האחרים האצופים לשטחים יש לפנות מיד להגדס האשר להבנת איפוחמיה והדרכה חואמה.
5.	על הגבלו האחראי מוטלת תחובה לדאוג כי הוראות הבכירות בעבודה תשפורה במשך כל תוספת ועבודה בשטח זה.
6.	על התפוסים בעשוקש מוטל פדור ובמסו. התחמים כחכמים רשמיים על פי העדכנים האחרונים בתחום ערימה.
7.	יש סג הבטו יורה כ-30% עתור 28 יום.
8.	מינמום חמולת הפגמש כל חיפית מ-300 קמ"ס.
9.	יש יום צמג מצבמכיל יורה 0.6 מ"ס.

ממרא
1:20



לוח תפוצה ועדכוניים

מחזור	מהות העדכון	תפוצה	תאריך
01	חובנית כביו	הדריכה. יועשהרמט	

סקה מידה: 1:25 1:50

ניעו:	למישר:	למיכר:	לניעו:

תחילה:	
חשיר עדכו:	21.11.19
מהדורה:	

פרויקט:	באר יעקב-מגרש אימונים מבנה מלתחזות
שם התכנית:	תכנית קומת ארבע
חש עבודה:	
חש גליון:	3
חכנו:	יכמו
שרטט:	חשיר אשור: 21.11.19
שם סובץ:	מידת הגליון: A-0

זכמו קרצובניק

מורדות סבירה 256/5 סבירה
פלי 052-8642119