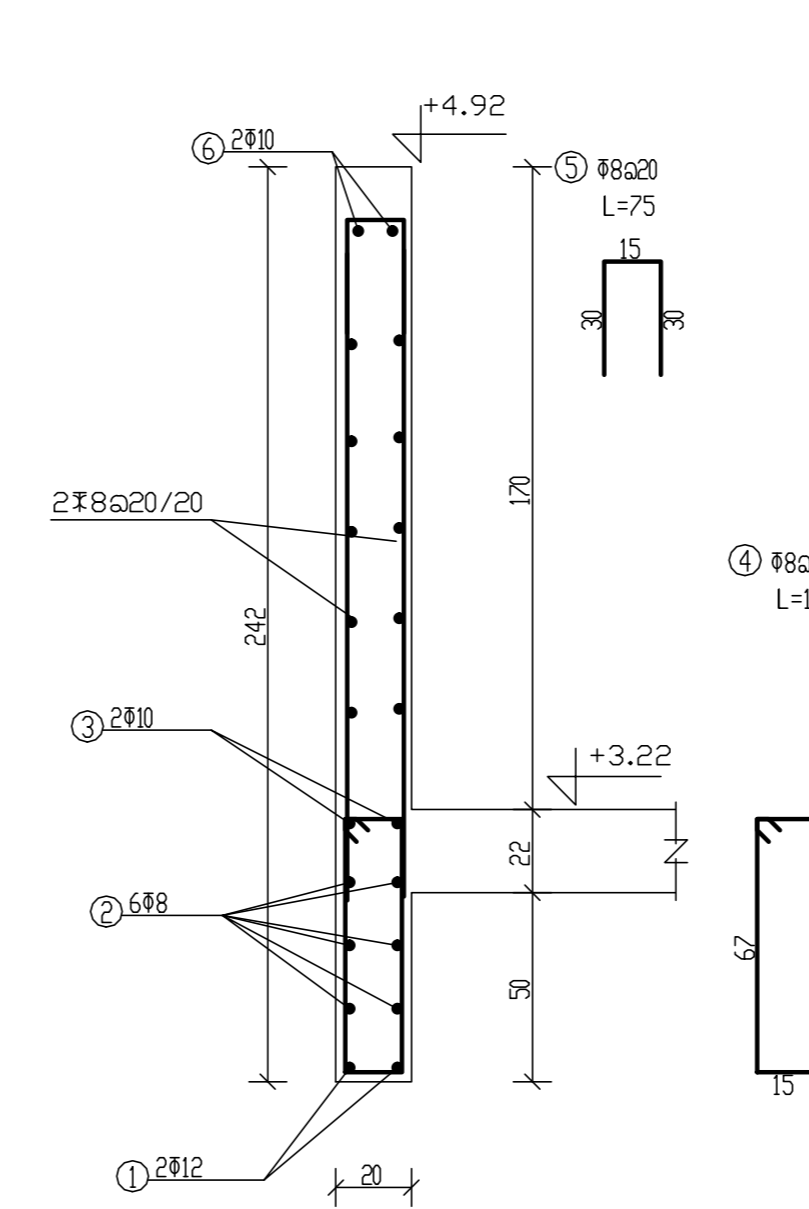
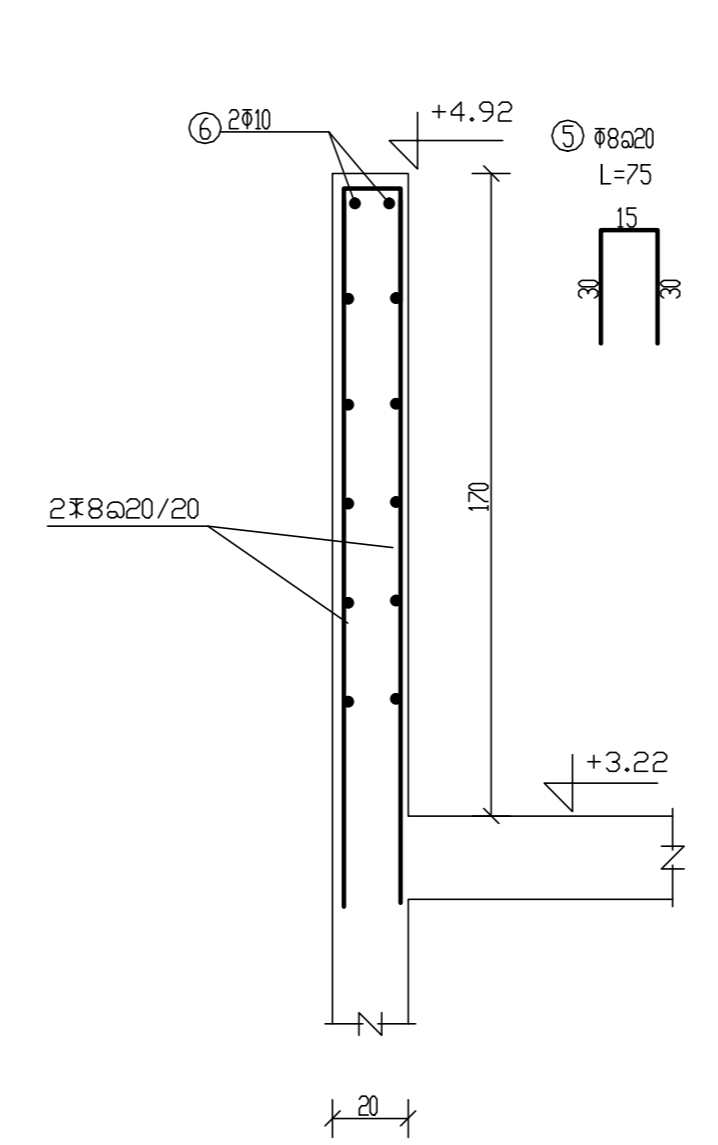


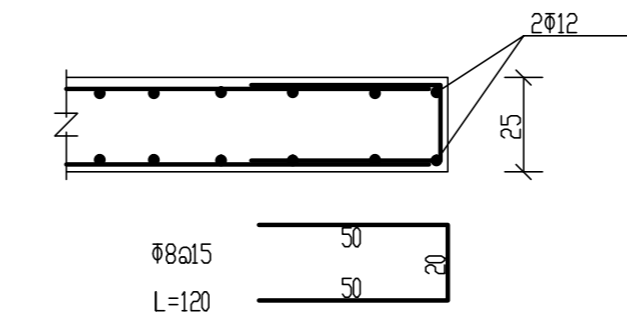
חתך 3-3
1:20



חתך 2-2
1:20



חתך 1-1
1:20



קונסטרוקציה

- הערות**
1. יש לספק זה מתווה חתך בנפרד משאר שרטוטי המיבנה.
 2. אין לקחת מידות משרטוט זה בני מדידה באמצעות כלי מדידה כלשהם אלא אם כן הודעה בכתב בשרטוט חתך נפרד.
 3. אם מידה כל עולה אינה מסתדרת על בני השרטוט יש לראות למקלה מהתהדרגת המאשר.
 4. במידה והישו שני בני חתונות זאת למתמכים האחרים המוצרפים שרטוט יש לפנות מיד למנהל המאשר למקבלת אישור הפיקוד הירוקי מהמאשר.
 5. על התכנית האדריכלית חתונות הוחבה לראות כי הריאות הבטיחות בעבודה חשונה במשך כל חלופות העבודה נשמר זה.
 6. על החומרים שישמשו כאן : פרדה ובסוף. לתחלים לתמנים הרשאים על פי העירובים האחרונים הרבים עליהם.
 7. שוג הבטון יהיה ב-30-35% פחות מ-300 קמ"מ.
 8. יש צורך במנהל משרטוטי יחידה 66.
 9. נגזל אגודת המשי"ל 25 מ"מ

ממרא

- 1:20**
- עמוד נקיר ממשיך -
 - עמוד נקיר לא ממשיך -
 - עמוד שתול -

לוח תפוצה ועדכונים

מחזור	מרת העדכון	תפוצה	תאריך
01	תוכנית כתיבו	אדריכלי - יעקוב	

קנה מידה: 1:25 1:50

- מעיון
- לאישור
- ממנו
- לביצוע

תאריך עדכון: 21.11.19 מחזור: 01

חתימה:

פרויקט: **באר יעקב-מגרש אימונים מבנה מלתחות**

שם החברה: **תכנית גג**

מס עבודה:

מס גליון: 5

תכנון: וכן

שרטוט: חתך אשור: 21.11.19

שם עובד: מידות גליון: A-0

זמן קרצובניק

מורדות סבריה 256/5 סבריה

פני 052-8642119